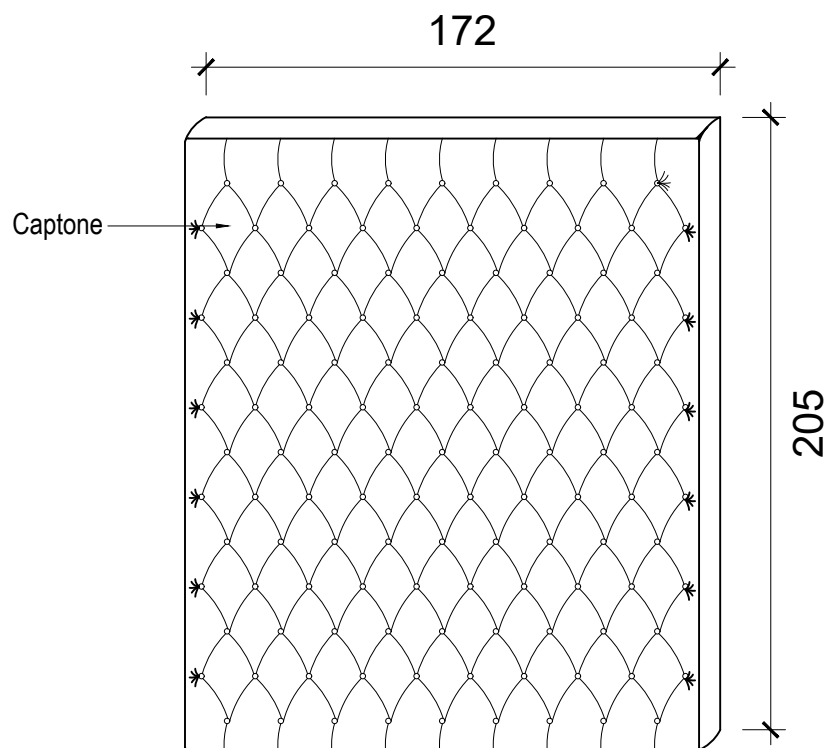
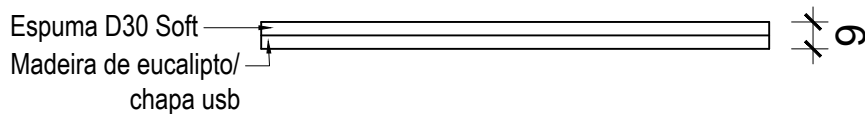


### Cabeceira Frontal

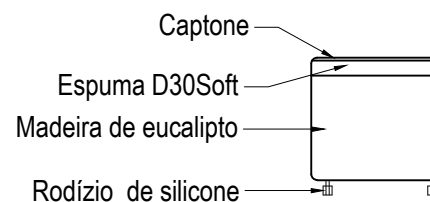


### Cabeceira Lateral

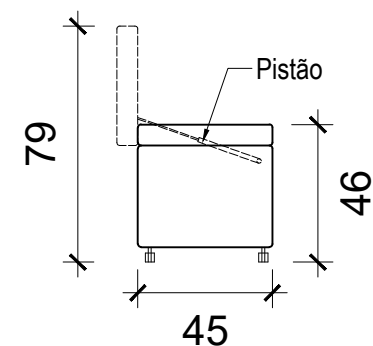


Obs: Cabeceira em captone ou cubos pode ser sob medida

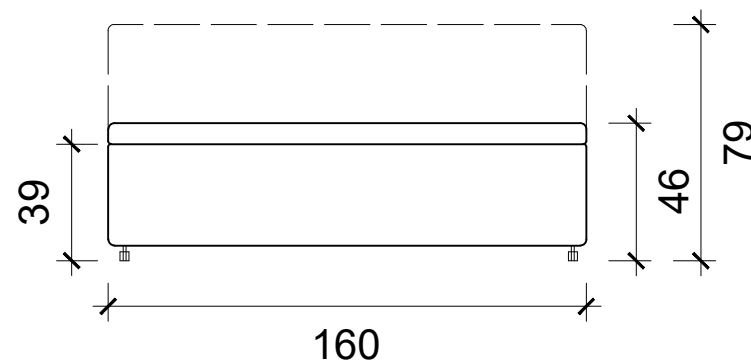
### Baú



### Lateral Fechado/Aberto



### Frontal Fechado/Aberto



**CABECEIRA E PUFE BAÚ**

DESCRIÇÃO:

Desenho técnico

ESCALA:

s/esc

PRANCHA:

**A - 07** / 37