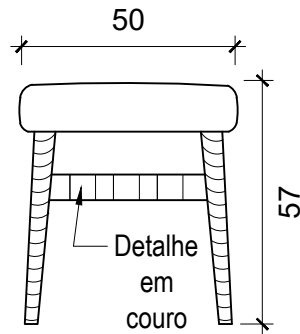
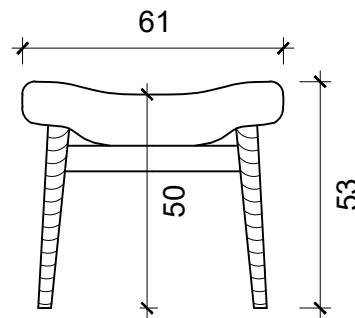


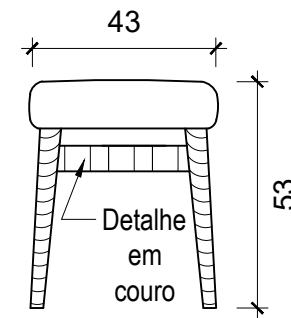
Recamier Frontal



Pufe Lateral



Pufe Frontal



RECAMIER E PUFE BALI

DESCRIÇÃO:

Desenho técnico

ESCALA:

s/esc

PRANCHA:

A - 03 / 37