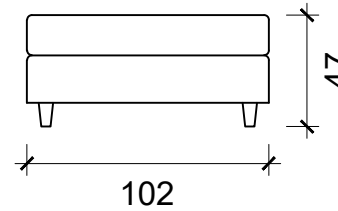
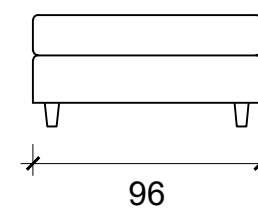


Modulo Pufe

Frontal

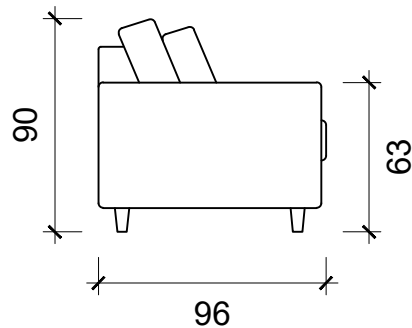


Lateral

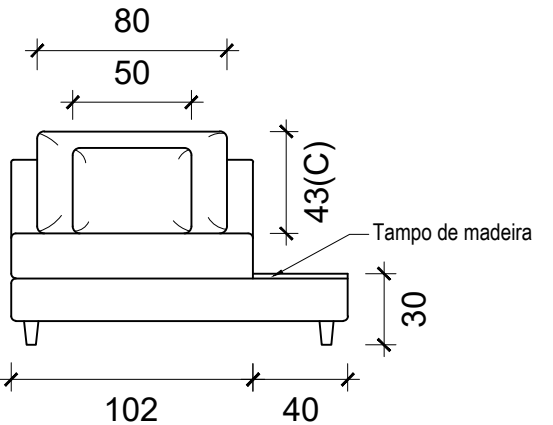
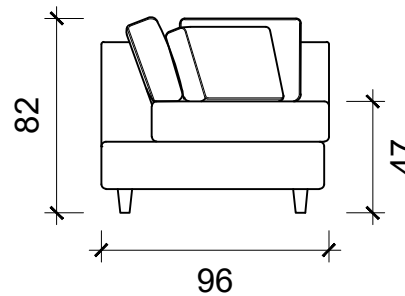


Módulo com tampo de madeira

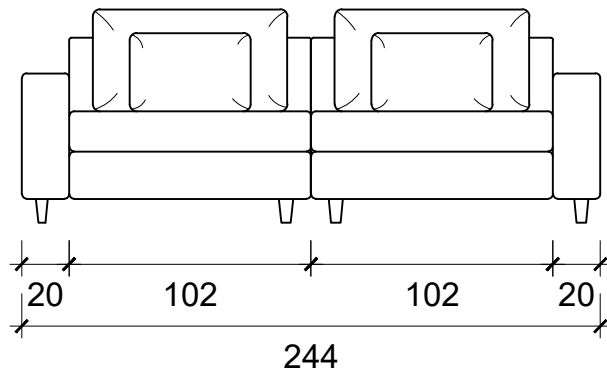
Modulo Simples Lateral



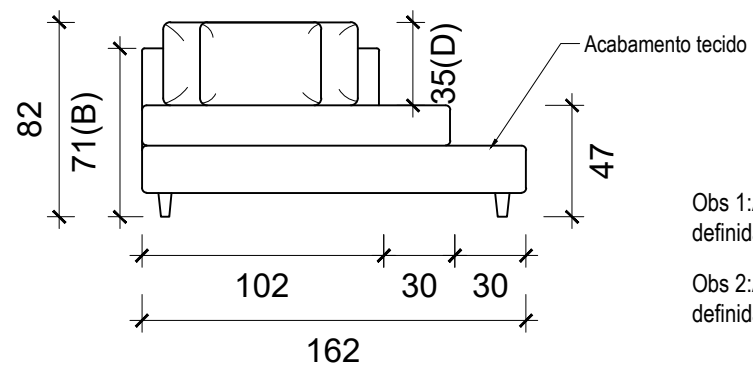
Canto



Modulo Simples 2L



Modulo com Chaise com acabamento tecido



Obs 1:A altura do encosto pode ser definida pela altura "A" ou "B"

Obs 2:A altura da almofada pode ser definida pela altura "C" ou "D"

ESTOFADO PARIS

DESCRIÇÃO:

Desenho Técnico

ESCALA:

s/esc

PRANCHA:

A - 27 / 37